

Lampada a sensore per interno LED - Professional Line

# RS PRO P1 S

V3 Bianco neutro  
EAN 4007841 056032  
Art. n. 056032

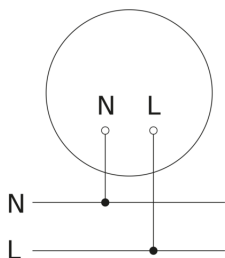


# RS PRO P1 S

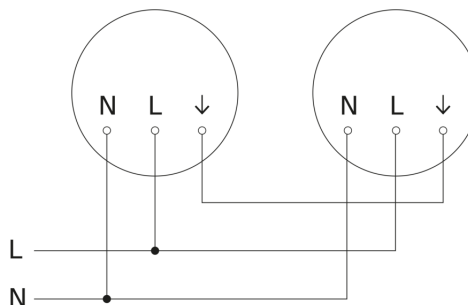
V3 Bianco neutro  
EAN 4007841 056032  
Art. n. 056032



## Schema elettrico Master



## Schema elettrico Master-Master collegamento in rete



## Schema elettrico Master-Slave collegamento in rete

